

TM.227.00.00.000 ГЧ

Перв. примен.

Справ. №

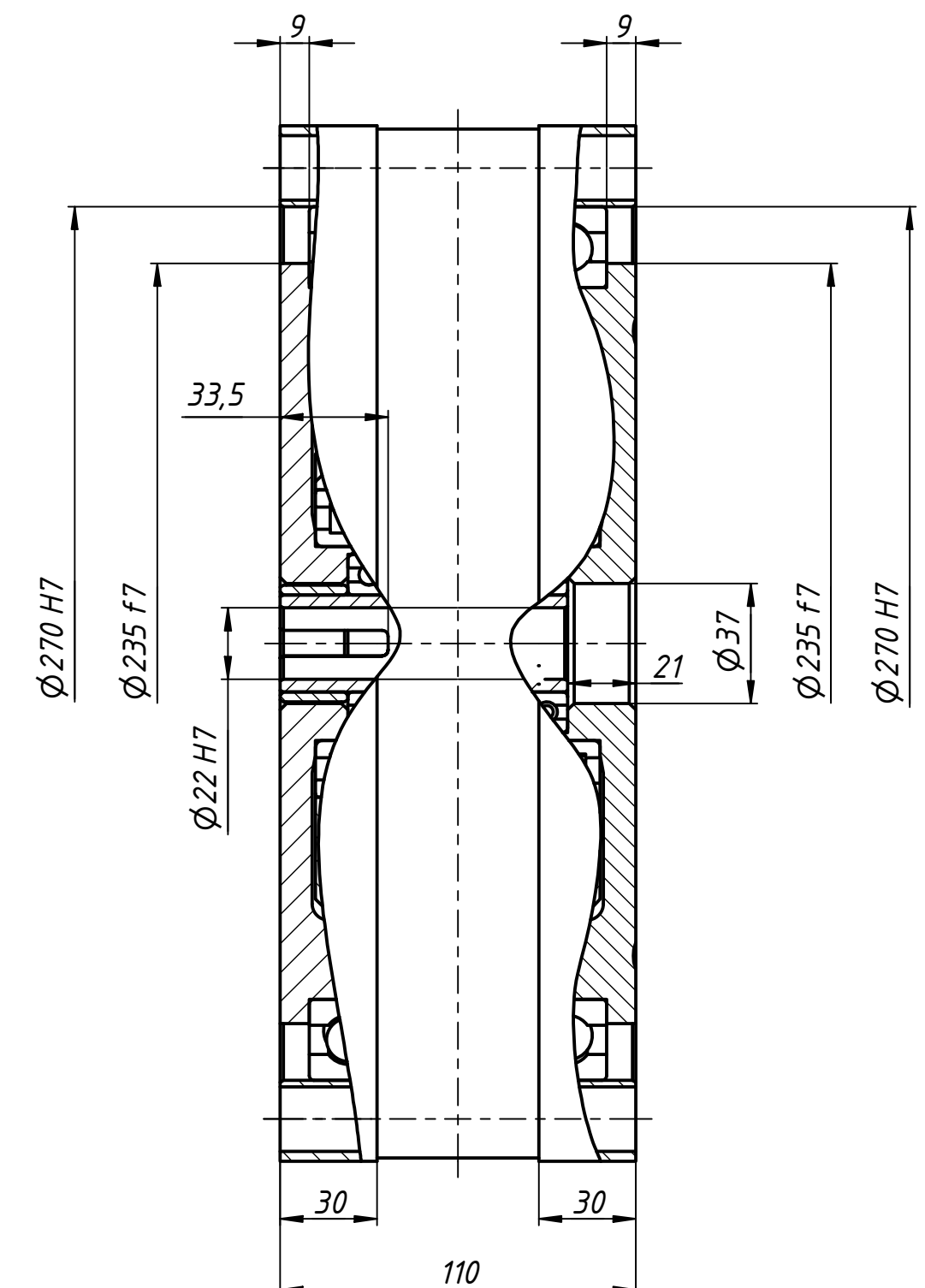
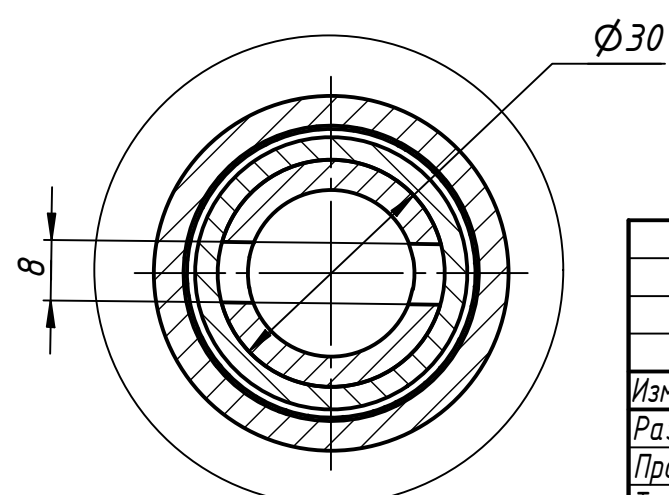
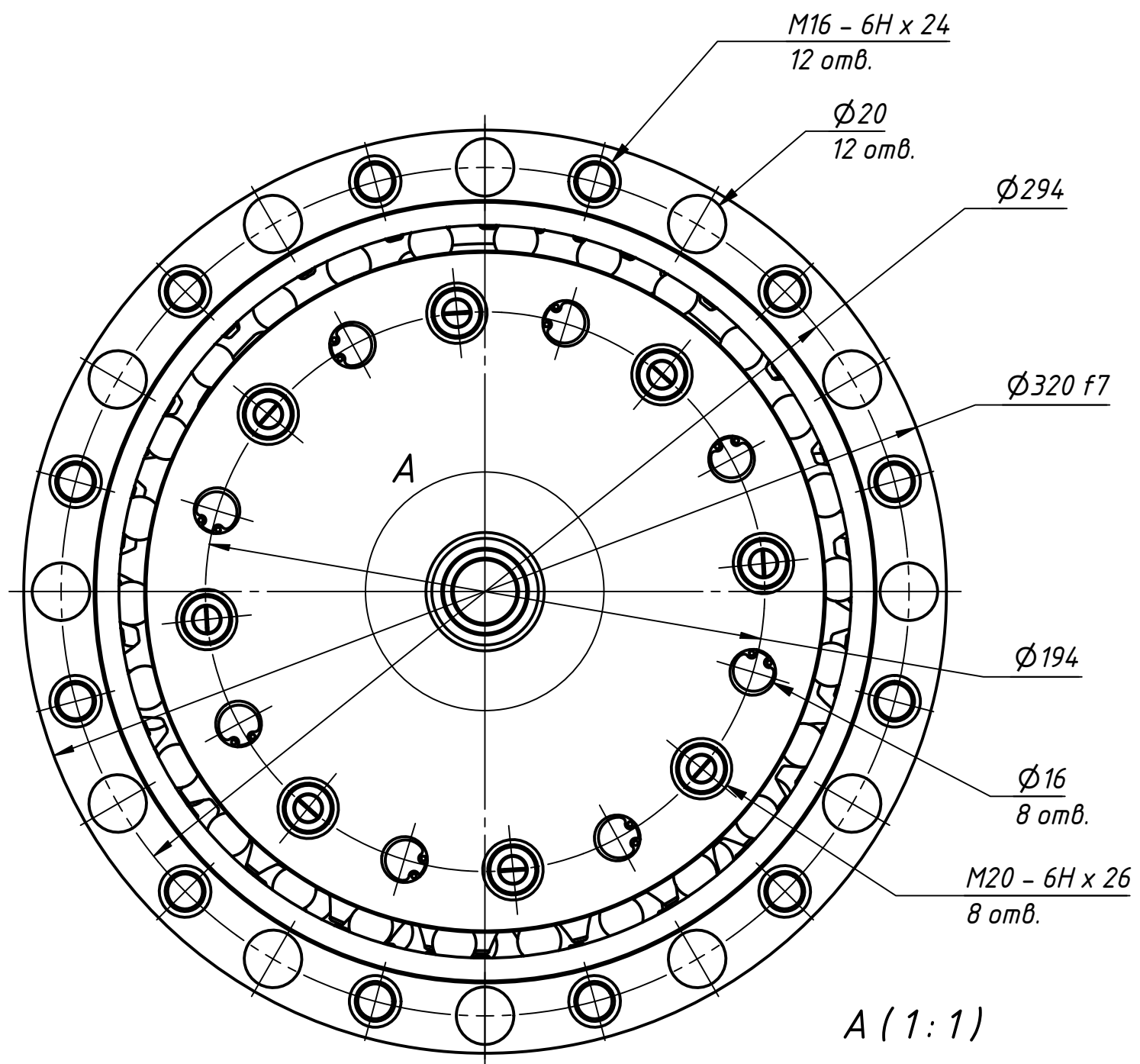
Подп. и дата

Инв. № дубл.

Взам. инв. №

Подп. и дата

Инв. № подл.



Технические характеристики:

1. Передаточное отношение: $U = 191$
2. Номинальный крутящий выходной момент: $M = 3400$ Нм
3. Номинальные входные обороты: $n = 1500$ об/мин

				TM.227.00.00.000 ГЧ				
Изм.	Лист	№ докум.	Подп.	Дата	ЭЦ2-191-3400 Планетарный модуль Габаритный чертёж	Лит.	Масса	Масштаб
Разраб.	Ежков			16.12.2019			49,9	1:2
Пров.	Попов					Лист	Листов	1
Т. контр.	Казакявичюс					ЗАО «Технология маркет»		
Нач.отд.								
Н. контр.								
Утв.	Становской							

Копировал

Формат А3